

Dell™ Systems

# Information Update

信息更新

Mise à jour des informations

Aktuelle Informationen

アップデート情報

정보 업데이트

Actualización de la información







Dell™ Systems

# Information Update



# Notes, Notices, and Cautions

 **NOTE:** A NOTE indicates important information that helps you make better use of your computer.

 **NOTICE:** A NOTICE indicates either potential damage to hardware or loss of data and tells you how to avoid the problem.

 **CAUTION:** A CAUTION indicates a potential for property damage, personal injury, or death.

---

**Information in this document is subject to change without notice.**

**© 2003 Dell Computer Corporation. All rights reserved.**

Reproduction in any manner whatsoever without the written permission of Dell Computer Corporation is strictly forbidden.

Trademarks used in this text: *Dell*, the *DELL* logo, and *Dell OpenManage* are trademarks of Dell Computer Corporation; *Novell* and *NetWare* are registered trademarks of Novell, Inc.; *Intel* is a registered trademark and *Xeon* is a trademark of Intel Corporation; *Red Hat* is a registered trademark of Red Hat, Inc.

Other trademarks and trade names may be used in this document to refer to either the entities claiming the marks and names or their products. Dell Computer Corporation disclaims any proprietary interest in trademarks and trade names other than its own.

July 2003

P/N H0544 Rev. A05

This document provides updated information for your system on the following topics:

- Processor
- Flashing the system BIOS
- Installing the Red Hat® Linux Advanced Server 2.1 operating system
- COM2 availability
- Teamed NIC addresses with the Novell® NetWare® 6.0 operating system
- Installing a processor
- Installing or removing a ROMB backup battery
- Connecting external SCSI devices
- System message update

## Processor

Your system contains up to two Intel® Xeon™ processors with a front-side bus speed of either 400 or 533 MHz, and a minimum internal operating frequency of 2.4 GHz.

In systems with a 400-MHz front-side bus, the 266-MHz DDR SDRAM memory modules run at 200 MHz.

## Flashing the System BIOS

If you need to flash the system's BIOS, go to the Dell Support website at [support.dell.com](http://support.dell.com) and download the most current BIOS available for your system. Do not use the system BIOS that was provided on your *Dell OpenManage Server Assistant* CD.

## Installing Red Hat Linux Advanced Server 2.1

Dell recommends installing Red Hat Linux Advanced Server 2.1 using the *Server Assistant* CD, which ensures proper loading of all the drivers and avoids use of the driver update diskette. If you intend to install Red Hat Linux using the driver update diskette instead of the *Server Assistant* CD, ensure that you download the latest drivers for Red Hat Linux Advanced Server 2.1 from the Dell Support website at [support.dell.com](http://support.dell.com).

The updated drivers on the Dell Support website include the latest script file, which prevents future erroneous error messages by ensuring that the drivers for the embedded SCSI controller are placed in the correct location.

Run the script file after installing the operating system. See the readme file included with the updated drivers for more information about running the script file.

## COM2 Availability

COM2 circuitry exists on the system board, but it is reserved for use by an optional ERA/O controller. Although COM2 may be reported as available under certain operating systems, COM1 is the only serial port that is available on your system.

## Teamed NIC Addresses With Novell NetWare 6.0

When two or more Gigabit Ethernet Channel or 802.3ad NICs are set up as a team when running the Novell NetWare 6.0 operating system, the team is assigned a single media access control (MAC) address that identifies the team to the network. The Broadcom Advanced Server program driver that is used to form the team displays the MAC address as `FFFFFFFFFFFF` rather than displaying the correct address of the team.

This issue does not affect the functionality of the team, since the team address is available to the network.

## Installing a Processor

Always use the new heat sink that ships with a processor upgrade kit. Thermal interface grease on the underside of the heat sink is critical to maintaining optimum contact between the heat sink and the processor. Used or older heat sinks may not have enough grease remaining on it to ensure proper contact.

## Installing or Removing a ROMB Backup Battery

If an ERA/O controller is installed under the ROMB backup battery, remove the SCSI backplane board before removing or installing the battery, and replace the SCSI backplane board after removing or installing the battery.



**CAUTION:** Before you perform this procedure you must turn off the system and disconnect it from its power source. See your *System Information Guide* for complete information about safety precautions, working inside the computer, and protecting against electrostatic discharge.



**NOTE:** The following two procedures assume that you have already removed the system covers and performed the initial steps of "Installing a ROMB Card" or "Removing a ROMB Card" in your *Installation and Troubleshooting Guide*.

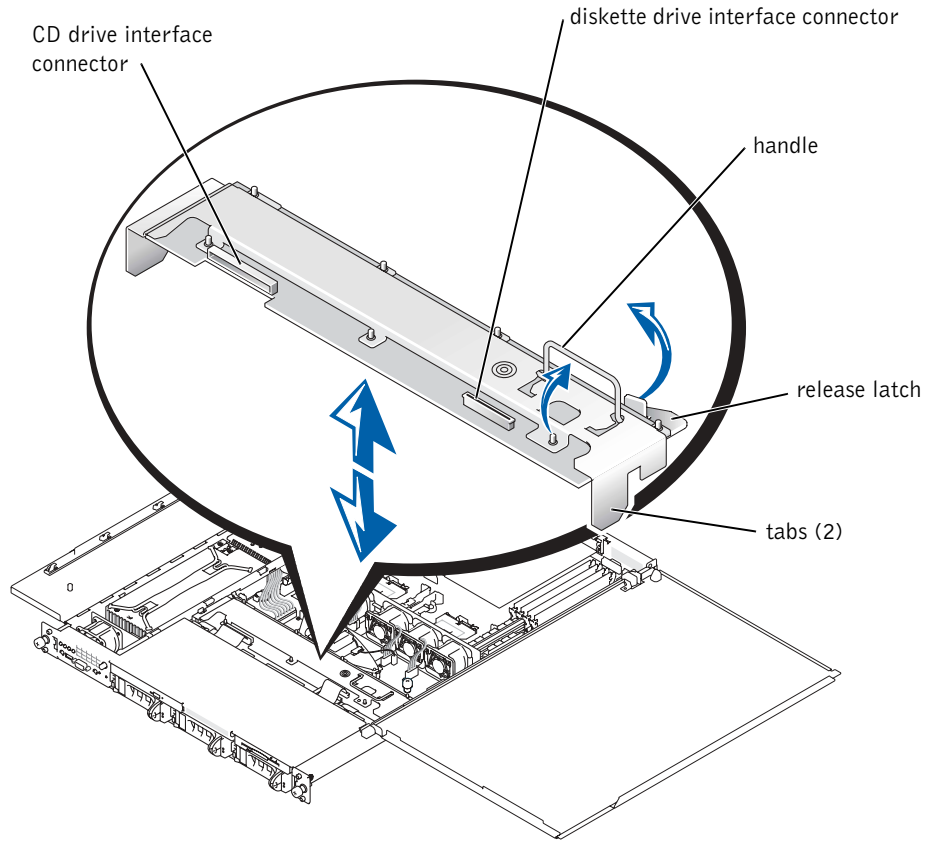
## Removing the SCSI Backplane Board

- 1 Pull each hard-drive carrier partially out of its slot, approximately 2.5 cm (1 inch).
- 2 Disconnect the diskette-drive interface cable from the FLOPPY connector on the backplane board. See Figure 1-1.
- 3 Disconnect the CD drive interface cable from the CD\_ROM connector on the backplane board. See Figure 1-1.
- 4 Press the release latch in toward the backplane board and use the handle to pull the board out of its connector and up out of the chassis. See Figure 1-1.

## Installing the SCSI Backplane Board

- 1 Insert the SCSI backplane board into the chassis:
  - a Fit the metal tabs (one tab at each end of the backplane) into the slots in the chassis wall and lower the backplane into the chassis, ensuring that the CD and diskette drive interface cables are not caught under the backplane. See Figure 1-1.
  - b Press down firmly over the handle to seat the backplane in its connector.
- 2 Pivot the release latch out into the securing slot in the chassis.
- 3 Connect the CD drive interface cable to the CD\_ROM connector on the backplane board.
- 4 Connect the diskette-drive interface cable to the FLOPPY connector on the backplane board.
- 5 Press all installed hard drives firmly back into the SCSI connectors on the backplane.

**Figure 1-1. SCSI Backplane Board**



## Connecting External SCSI Devices

You can connect external SCSI devices to the external SCSI connector on the system's back panel or to an installed SCSI controller card.



# System Message Update

The system messages shown in Table 1-1 have been added or updated.

**Table 1-1. System Messages**

Message	Causes	Corrective Actions
Caution! NVRAM_CLR jumper is installed on system board - please run SETUP program.	NVRAM_CLR jumper is installed.	Remove the NVRAM_CLR jumper. See Figure A-2 in the <i>Installation and Troubleshooting Guide</i> for jumper location.
Invalid configuration information - please run SETUP program.	Invalid configuration settings in the System Setup program, or the system battery is faulty.	Check the System Setup configuration settings. See "Using the System Setup Program" in your <i>User's Guide</i> . Replace the battery. See "Replacing the System Battery" in the <i>Installation and Troubleshooting Guide</i> .
This processor system bus speed is unknown. System halted!	The installed processor is not supported by the system.	Reboot the system. If you receive beep code 4-4-3 (processor frequency mismatch), replace the installed processor(s) with processor(s) supported by your system. See "Processors" in the <i>Installation and Troubleshooting Guide</i> .  If a beep code does not occur at system boot, turn off the system, install the NVRAM_CLR jumper, and reboot the system. See Figure 5-2 in the <i>Installation and Troubleshooting Guide</i> for jumper locations.

**Table 1-1. System Messages (continued)**

<b>Message</b>	<b>Causes</b>	<b>Corrective Actions</b>
<p>Processor 1 is a 533-MHz system bus processor.</p> <p>Processor 2 is a 533-MHz system bus processor.</p> <p>This system only supports 400-MHz system bus speed.</p> <p>System halted!</p>	<p>Two 533-MHz processors are installed. This system supports only Intel Xeon 400-MHz front-side-bus processors.</p>	<p>Reboot the system. If you receive beep code 4-4-3 (processor frequency mismatch), replace both processors with Intel Xeon 400-MHz front-side-bus processors. See "Processors" in the <i>Installation and Troubleshooting Guide</i>.</p> <p>If a beep code does not occur at system boot, turn off the system, install the NVRAM_CLR jumper, and reboot the system. See Figure 5-2 in the <i>Installation and Troubleshooting Guide</i> for jumper locations.</p>
<p>Processor 1 is a 533-MHz system bus processor.</p> <p>This system only supports 400-MHz system bus speed.</p> <p>System halted!</p>	<p>A 533-MHz processor is installed in processor slot 1. This system supports only Intel Xeon 400-MHz front-side-bus processors.</p>	<p>Reboot the system. If you receive beep code 4-4-3 (processor frequency mismatch), replace processor 1 with an Intel Xeon 400-MHz front-side-bus processor. See "Processors" in the <i>Installation and Troubleshooting Guide</i>.</p> <p>If a beep code does not occur at system boot, turn off the system, install the NVRAM_CLR jumper, and reboot the system. See Figure 5-2 in the <i>Installation and Troubleshooting Guide</i> for jumper location.</p>

Dell™ 系统

# 信息更新

## 注、注意和警告



**注：**注表示可以帮助您更好地使用计算机的重要信息。



**注意：**注意表示可能会损坏硬件或导致数据丢失，并告诉您如何避免此类问题。



**警告：**

**警告：**警告表示存在可能导致财产损失、人身伤害或死亡的潜在危险。

---

本文件中的信息如有更改，恕不另行通知。

© 2003 Dell Computer Corporation。版权所有，翻印必究。

未经 Dell Computer Corporation 书面许可，不准以任何形式进行复制。

本文件中使用的商标：Dell、DELL 徽标和 Dell OpenManage 是 Dell Computer Corporation 的商标；Novell 和 NetWare 是 Novell, Inc. 的注册商标；Intel 是 Intel Corporation 的注册商标，Xeon 是其商标；Red Hat 是 Red Hat, Inc. 的注册商标。

本文件中述及的其它商标和产品名称是指拥有相应商标和名称的公司或其制造的产品。Dell Computer Corporation 对其它公司的商标和产品名称不拥有任何专利权。

2003 年 7 月 P/N H0544 Rev. A05

本说明文件提供了有关系统的更新信息，涉及以下主题：

- 处理器
- 刷新系统 BIOS
- 安装 Red Hat<sup>®</sup> Linux Advanced Server 2.1 操作系统
- COM2 可用性
- Novell<sup>®</sup> NetWare<sup>®</sup> 6.0 操作系统下的组队 NIC 地址
- 安装处理器
- 安装或卸下 ROMB 备用电池
- 连接外部 SCSI 设备
- 系统信息更新

## 处理器

您的系统包含多达两个 Intel<sup>®</sup> Xeon™ 处理器，前侧总线速率为 400 或 533MHz，最低内部操作速率为 2.4GHz。

在前侧总线速率为 400MHz 的系统中，266MHz DDR SDRAM 存储器模块以 200MHz 的速率运行。

## 刷新系统 BIOS

如果您需要刷新系统的 BIOS，请访问 Dell 支持 Web 站点 [support.dell.com](http://support.dell.com)，然后下载适用于您的系统的最新 BIOS。请勿使用随 Dell OpenManage Server Assistant CD 附带的系统 BIOS。

## 安装 Red Hat Linux Advanced Server 2.1

Dell 建议使用 Server Assistant CD 来安装 Red Hat Linux Advanced Server 2.1，这样可以确保正确载入所有驱动程序，并且无需使用驱动程序更新软盘。如果您希望使用驱动程序更新软盘而不是 Server Assistant CD 来安装 Red Hat Linux，请确保从 Dell 支持 Web 站点 [support.dell.com](http://support.dell.com) 下载适用于 Red Hat Linux Advanced Server 2.1 的最新驱动程序。

Dell 支持 Web 站点上的更新驱动程序包含最新的脚本文件，可以确保将嵌入式 SCSI 控制器的驱动程序放置在正确的位置，从而避免将来出现不正确的错误信息。

安装操作系统之后，请运行该脚本文件。有关运行该脚本文件的详情，请参阅更新驱动程序中附带的自述文件。

## COM2 可用性

COM2 电路存在于主机板上，但是已保留为由可选 ERA/O 控制器使用。尽管 COM2 在某些操作系统中可能会被报告为可供使用，但 COM1 仍然是系统上唯一可供使用的串行端口。

## Novell NetWare 6.0 下的组队 NIC 地址

在 Novell NetWare 6.0 操作系统下运行时，如果安装了两个或更多 Gigabit Ethernet Channel 或 802.3ad NIC，则会为该组队分配一个在网络中对其进行识别的单个介质访问控制 (MAC) 地址。用于形成组队的 Broadcom Advanced Server 驱动程序会将 MAC 地址显示为 FFFFFFFF，而不是显示正确的组队地址。


此问题不会影响组队的功能，因为组队地址将供网络使用。


## 安装处理器

务必使用随处理器升级套件附带的新散热器。散热器底部的散热膏对确保散热器与处理器之间的接触良好起着至关重要的作用。已用过的或旧的散热器可能没有足够的散热膏，无法确保正确接触。

## 安装或卸下 ROMB 备用电池

如果 ROMB 备用电池下方安装了 ERA/O 控制器，请在拆卸或安装电池之前先卸下 SCSI 底板，然后在卸下或安装电池之后装回 SCSI 底板。

 **警告：** 执行此过程之前，必须先关闭系统并断开其电源连接。有关安全预防措施、拆装计算机内部组件以及防止静电损害的完整信息，请参阅《系统信息指南》。

 **注：** 以下两个过程假设您已卸下主机盖，并且已执行《安装与故障排除指南》中的“安装 ROMB 卡”或“卸下 ROMB 卡”所介绍的初始步骤。

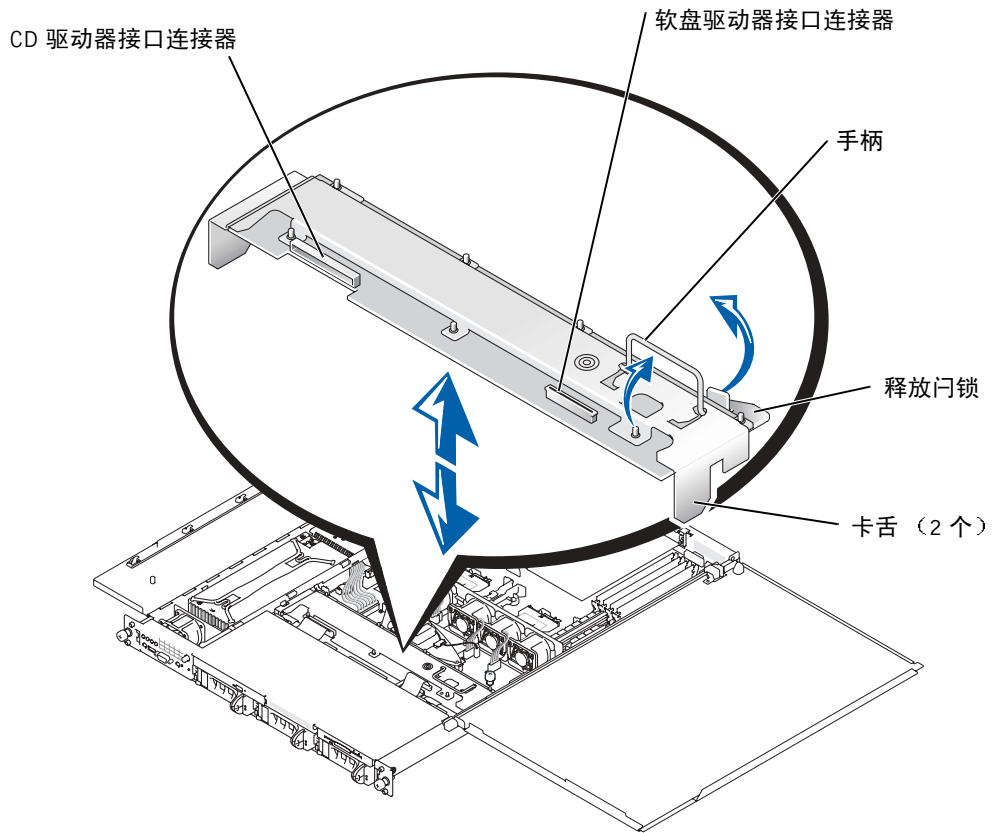
## 卸下 SCSI 底板

- 1 将每个硬盘驱动器托盘从其插槽中部分拉出，大约拉出 2.5 厘米（1 英寸）。
- 2 从底板上的 FLOPPY 连接器中断开软盘驱动器接口电缆的连接。请参阅图 2-1。
- 3 从底板上的 CD\_ROM 连接器中断开 CD 驱动器接口电缆的连接。请参阅图 2-1。
- 4 将释放闩锁朝底板方向按下，然后使用手柄将底板从连接器中拉出并从机箱中取出。请参阅图 2-1。

## 安装 SCSI 底板

- 1 将 SCSI 底板插入机箱：
  - a 将金属卡舌（底板每端各一个）套入机箱壁上的槽孔中，然后将底板向下放入机箱，并确保 CD 和软盘驱动器接口电缆不会被压在底板下。请参阅图 2-1。
  - b 稳定地向下按压手柄，使底板在其连接器中就位。
- 2 将释放闩锁向外转入机箱上的固定槽孔中。
- 3 将 CD 驱动器接口电缆连接至底板上的 CD\_ROM 连接器。
- 4 将软盘驱动器接口电缆连接至底板上的 FLOPPY 连接器。
- 5 将所有已安装的硬盘驱动器稳定地按入底板上的 SCSI 连接器中。

图 2-1: SCSI 底板



## 连接外部 SCSI 设备

您可以将外部 SCSI 设备连接至系统背面板上的外部 SCSI 连接器，或者连接至已安装的 SCSI 控制器卡。



# 系统信息更新

表 2-1 中所示的系统信息已添加或更新。

**表 2-1：系统信息**

信息	原因	纠正措施
Caution! NVRAM_CLR jumper is installed on system board - please run SETUP program. (警告! NVRAM_CLR 跳线已安装在主机板上 - 请运行系统设置程序。)	已安装 NVRAM_CLR 跳线。	卸下 NVRAM_CLR 跳线。有关跳线位置, 请参阅《安装与故障排除指南》中的图 A-2。
Invalid configuration information - please run SETUP program. (无效的配置信息 - 请运行系统设置程序。)	系统设置程序中的配置设置无效, 或者系统电池出现故障。	检查系统设置程序的配置设置。请参阅《用户指南》中的“使用系统设置程序”。更换电池。请参阅《安装与故障排除指南》中的“更换系统电池”。
This processor system bus speed is unknown. System halted! (此处理器系统总线速率未知。系统停机!)	系统不支持已安装的处理器。	重新引导系统。如果出现哔声代码 4-4-3 (处理器频率不符), 请将已安装的处理器更换为系统支持的处理器。请参阅《安装与故障排除指南》中的“处理器”。  如果系统引导时未出现哔声代码, 请关闭系统并安装 NVRAM_CLR 跳线, 然后重新引导系统。有关跳线位置, 请参阅《安装与故障排除指南》中的图 5-2。

**表 2-1: 系统信息 (续)**


信息	原因	纠正措施
<p>Processor 1 is a 533-MHz system bus processor.</p> <p>Processor 2 is a 533-MHz system bus processor.</p> <p>This system only supports 400-MHz system bus speed.</p> <p>System halted! (处理器 1 是 533MHz 系统总线处理器。处理器 2 是 533MHz 系统总线处理器。本系统仅支持 400MHz 系统总线速率。系统停机!)</p>	<p>安装了两个 533MHz 处理器。本系统仅支持 Intel Xeon 400MHz 前侧总线处理器。</p>	<p>重新引导系统。如果出现哔声代码 4-4-3 (处理器频率不符), 请将两个处理器均更换为 Intel Xeon 400MHz 前侧总线处理器。请参阅《安装与故障排除指南》中的“处理器”。</p> <p>如果系统引导时未出现哔声代码, 请关闭系统并安装 NVRAM_CLR 跳线, 然后重新引导系统。有关跳线位置, 请参阅《安装与故障排除指南》中的图 5-2。</p>
<p>Processor 1 is a 533-MHz system bus processor.</p> <p>This system only supports 400-MHz system bus speed.</p> <p>System halted! (处理器 1 是 533MHz 系统总线处理器。本系统仅支持 400MHz 系统总线速率。系统停机!)</p>	<p>处理器插槽 1 中安装了一个 533MHz 处理器。本系统仅支持 Intel Xeon 400MHz 前侧总线处理器。</p>	<p>重新引导系统。如果出现哔声代码 4-4-3 (处理器频率不符), 请将处理器 1 更换为 Intel Xeon 400MHz 前侧总线处理器。请参阅《安装与故障排除指南》中的“处理器”。</p> <p>如果系统引导时未出现哔声代码, 请关闭系统并安装 NVRAM_CLR 跳线, 然后重新引导系统。有关跳线位置, 请参阅《安装与故障排除指南》中的图 5-2。</p>

Systemes Dell™

# Mise à jour des informations



# Remarques, mises en garde et avertissements

 **REMARQUE** : Une REMARQUE contient des informations importantes destinées à vous aider à mieux utiliser votre ordinateur.

 **MISE EN GARDE** : Une MISE EN GARDE vous avertit d'un dommage ou d'une perte de données potentiels et vous indique comment éviter ce problème.

 **ATTENTION** : Le message **ATTENTION** indique une situation potentiellement dangereuse qui, si elle n'est pas évitée, peut provoquer une détérioration du matériel ou des blessures pouvant entraîner la mort.

---

Les informations fournies dans ce document sont susceptibles d'être modifiées sans préavis.

© 2003 Dell Computer Corporation. Tous droits réservés.

La reproduction de ce document de quelque manière que ce soit sans l'autorisation écrite de Dell Computer Corporation est strictement interdite.

Marques commerciales utilisées dans ce document : *Dell*, le logo *DELL* et *Dell OpenManage* sont des marques commerciales de Dell Computer Corporation ; *Novell* et *NetWare* sont des marques déposées de Novell, Inc. ; *Intel* est une marque déposée et *Xeon* est une marque commerciale d'Intel Corporation ; *Red Hat* est une marque déposée de Red Hat, Inc.

Tous les autres noms de marques et marques commerciales utilisés dans ce document se rapportent aux sociétés propriétaires des marques et des noms de ces produits. Dell Computer Corporation décline tout intérêt dans l'utilisation des marques déposées et des noms de marques ne lui appartenant pas.

Ce document contient des informations mises à jour concernant votre système sur les sujets suivants :

- Processeur
- Flash du BIOS système
- Installation du système d'exploitation Red Hat® Linux Advanced Server 2.1
- Disponibilité du port COM2
- Adresses NIC groupées sous le système d'exploitation Novell® NetWare® 6.0
- Installation d'un processeur
- Installation ou retrait d'une batterie de sauvegarde ROMB
- Connexion de périphériques SCSI externes
- Mise à jour des messages système

## Processeur

Votre système peut contenir jusqu'à deux processeurs Intel® Xeon™ avec un bus frontal à 400 ou 533 MHz et une fréquence de fonctionnement interne minimum de 2,4 GHz.

Dans les systèmes équipés d'un bus frontal à 400 MHz, les modules de mémoire DDR SDRAM d'une vitesse nominale de 266 MHz sont cadencés à 200 MHz.

## Flash du BIOS système

Si vous avez besoin de « flasher » le BIOS système, visitez le site Web d'assistance technique de Dell, [support.dell.com](http://support.dell.com), et téléchargez le BIOS le plus récent correspondant à votre système. N'utilisez pas le BIOS fourni sur le CD *Dell OpenManage Server Assistant*.

## Installation de Red Hat Linux Advanced Server 2.1

Il est recommandé d'installer Red Hat Linux Advanced Server 2.1 à partir du CD Server Assistant. Cela permet en effet d'installer tous les pilotes requis sans avoir à utiliser la disquette de mise à jour des pilotes. Si vous souhaitez néanmoins installer Red Hat Linux à l'aide de la disquette de mise à jour des pilotes, veuillez à télécharger les pilotes Red Hat Linux Advanced Server 2.1 les plus récents à partir du site Web d'assistance technique de Dell : [support.dell.com](http://support.dell.com).

Ces pilotes intègrent le fichier script le plus récent, grâce auquel les pilotes du contrôleur SCSI intégré sont installés à l'emplacement adéquat, évitant ainsi l'apparition de messages d'erreur inappropriés.

Exécutez ce fichier script après avoir installé le système d'exploitation. Pour plus d'informations sur l'exécution du fichier script, consultez le fichier lisez-moi (readme) inclus dans les pilotes mis à jour.

## Disponibilité du port COM2

La carte système comporte un circuit COM2, mais l'utilisation de celui-ci est réservée à un contrôleur ERA/O optionnel. Bien qu'il soit possible de modifier la disponibilité du port COM2 sous certains systèmes d'exploitation, le seul port série disponible de votre système est le COM1.

## Adresses NIC groupées sous Novell NetWare 6.0

Lorsque vous groupez des canaux Gigabit Ethernet ou des cartes NIC 802.3ad sous le système d'exploitation Novell NetWare 6.0, une adresse MAC (Media Access Control) unique est attribuée au groupe afin de l'identifier sur le réseau. Le pilote Broadcom Advanced Server Program utilisé lors de la formation du groupe indique cette adresse MAC sous le format `FFFFFFFFFFFFFF` plutôt que d'afficher l'adresse réelle du groupe.

Cependant, ce problème n'affecte pas le fonctionnement du groupe, car l'adresse de ce dernier est disponible sur le réseau.

## Installation d'un processeur

Utilisez toujours le nouveau dissipateur thermique inclus dans le kit de mise à niveau du processeur. La graisse thermique appliquée sous le dissipateur thermique joue un rôle fondamental car elle permet de maintenir un contact optimal entre le dissipateur et le processeur. Si le dissipateur utilisé n'est pas neuf, la quantité de graisse risque d'être insuffisante afin d'assurer un contact adéquat.

# Installation ou retrait d'une batterie de sauvegarde ROMB

Si vous avez installé un contrôleur ERA/O sous la batterie de sauvegarde ROMB, retirez la carte de fond de panier SCSI avant de retirer ou d'installer la batterie, puis réinstallez la carte de fond de panier SCSI.



**ATTENTION** : Avant d'exécuter cette procédure, vous devez mettre le système hors tension et le débrancher de sa source d'alimentation électrique. Reportez-vous au *Guide Informations sur le système* pour obtenir des informations complètes sur les précautions en matière de sécurité, les opérations à réaliser à l'intérieur de l'ordinateur et la protection contre l'électricité statique.



**REMARQUE** : Avant de suivre les deux procédures ci-dessous, vous devez avoir retiré les capots du système et suivi les procédures « Installation de la carte ROMB » ou « Retrait d'une carte ROMB » décrites dans le *Guide d'installation et de dépannage*.

## Retrait de la carte de fond de panier SCSI

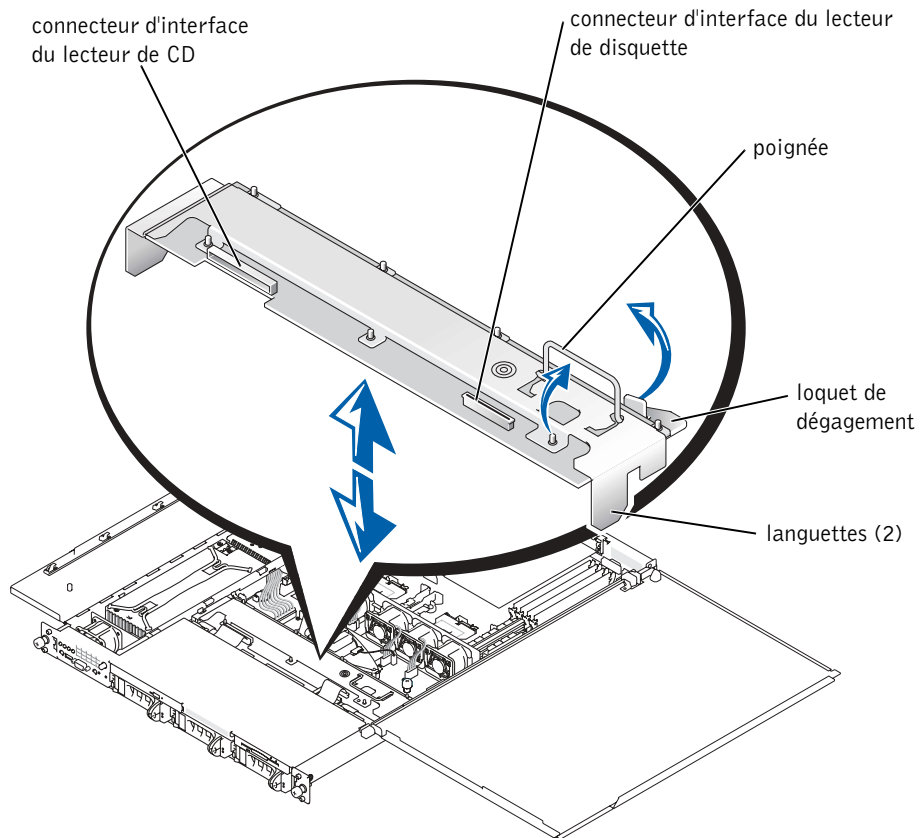
- 1 Tirez légèrement chaque support de disque dur de son emplacement d'environ 2,5 cm.
- 2 Débranchez le câble d'interface du lecteur de disquette du connecteur FLOPPY sur la carte de fond de panier. Voir la Figure 3-1.
- 3 Débranchez le câble d'interface du lecteur de CD du connecteur CD\_ROM sur la carte de fond de panier. Voir la Figure 3-1.
- 4 Appuyez sur le loquet de dégagement en direction de la carte de fond de panier et retirez la carte de son connecteur et du châssis à l'aide de la poignée. Voir la Figure 3-1.

## Installation de la carte de fond de panier SCSI

- 1 Insérez la carte de fond de panier SCSI dans le châssis :
  - a Introduisez les languettes métalliques (une languette à chaque extrémité du fond de panier) dans les emplacements prévus à cet effet sur la paroi du châssis, puis appuyez sur le fond de panier pour le placer dans le châssis, en veillant à ce que les câbles d'interface du lecteur de CD et de disquette ne soient pas coincés dessous. Voir la Figure 3-1.
  - b Appuyez fermement sur la poignée pour enclencher le fond de panier dans son connecteur.
- 2 Faites pivoter le loquet de dégagement dans l'emplacement de fixation du châssis.
- 3 Branchez le câble d'interface du lecteur de CD sur le connecteur CD\_ROM de la carte de fond de panier.

- 4 Branchez le câble d'interface du lecteur de disquette sur le connecteur FLOPPY de la carte de fond de panier.
- 5 Appuyez sur tous les disques durs installés sur les connecteurs SCSI du fond de panier pour les replacer correctement.

**Figure 3-1. Carte de fond de panier SCSI**



## Connexion de périphériques SCSI externes

Connectez les périphériques SCSI externes au connecteur SCSI externe situé sur le panneau arrière du système ou à une carte de contrôleur SCSI.



# Mise à jour des messages système

Les messages système affichés dans le Tableau 3-1 ont été ajoutés ou mis à jour.

**Tableau 3-1. Messages système**

Message	Causes	Mesures correctives
Caution! NVRAM_CLR jumper is installed on system board - please run SETUP program. (Attention ! La fiche du cavalier NVRAM_CLR de la carte système est installée ; exécutez le programme SETUP.)	Le cavalier NVRAM_CLR est installé.	Retirez le cavalier NVRAM_CLR. Pour le localiser, voir la Figure A-2 du <i>Guide d'installation et de dépannage</i> .
Invalid configuration information - please run SETUP program. (Informations de configuration non valides. Veuillez exécuter le programme SETUP.)	Paramètres de configuration non valides dans le programme System Setup ou panne de la batterie du système.	Vérifiez les paramètres de configuration du programme System Setup. Reportez-vous à la section « Utilisation du programme System Setup » du <i>Guide de l'utilisateur</i> . Remplacez la batterie. Reportez-vous à la section « Remplacement de la batterie du système » dans le <i>Guide d'installation et de dépannage</i> .

**Tableau 3-1. Messages système (suite)**

Message	Causes	Mesures correctives
<p>This processor system bus speed is unknown.</p> <p>System halted! (Cette vitesse de bus système de processeur est inconnue. Système suspendu !)</p>	<p>Le processeur installé n'est pas pris en charge par le système.</p>	<p>Réinitialisez le système. Si la série de bips d'erreur 4-4-3 (erreur de fréquence du processeur) se produit, remplacez les processeurs installés par des processeurs pris en charge par le système. Reportez-vous à la section « Processeurs » dans le <i>Guide d'installation et de dépannage</i>.</p> <p>Si aucun bip ne se fait entendre au démarrage du système, arrêtez celui-ci, installez le cavalier NVRAM_CLR, puis redémarrez le système. Pour localiser le cavalier, voir la Figure 5-2 du <i>Guide d'installation et de dépannage</i>.</p>
<p>Processor 1 is a 533-MHz system bus processor.</p> <p>Processor 2 is a 533-MHz system bus processor.</p> <p>This system only supports 400-MHz system bus speed.</p> <p>System halted! (Le processeur 1 est un bus système cadencé à 533 MHz. Le processeur 2 est un bus système cadencé à 533 MHz. Ce système prend en charge uniquement une vitesse de bus système de 400 MHz. Système suspendu !)</p>	<p>Deux processeurs cadencés à 533 MHz sont installés. Ce système ne prend en charge que les processeurs à bus frontal Intel Xeon cadencés à 400 MHz.</p>	<p>Réinitialisez le système. Si la série de bips d'erreur 4-4-3 (erreur de fréquence du processeur) se produit, remplacez les processeurs par des processeurs à bus frontal Intel Xeon cadencés à 400 MHz. Reportez-vous à la section « Processeurs » dans le <i>Guide d'installation et de dépannage</i>.</p> <p>Si aucun bip ne se fait entendre au démarrage du système, arrêtez celui-ci, installez le cavalier NVRAM_CLR, puis redémarrez le système. Pour localiser le cavalier, voir la Figure 5-2 du <i>Guide d'installation et de dépannage</i>.</p>

**Tableau 3-1. Messages système (suite)**

Message	Causes	Mesures correctives
Processor 1 is a 533-MHz system bus processor.  This system only supports 400-MHz system bus speed.  System halted! (Le processeur 1 est un bus système cadencé à 533 MHz. Ce système prend en charge uniquement une vitesse de bus système de 400 MHz. Système suspendu !)	Un processeur cadencé à 533 MHz est installé dans le connecteur 1. Ce système ne prend en charge que les processeurs à bus frontal Intel Xeon cadencés à 400 MHz.	Réinitialisez le système. Si la série de bips d'erreur 4-4-3 (erreur de fréquence du processeur) se produit, remplacez le processeur 1 par un processeur à bus frontal Intel Xeon cadencé à 400 MHz. Reportez-vous à la section « Processeurs » dans le <i>Guide d'installation et de dépannage</i> .  Si aucun bip ne se fait entendre au démarrage du système, arrêtez celui-ci, installez le cavalier NVRAM_CLR, puis redémarrez le système. Pour localiser le cavalier, voir la Figure 5-2 du <i>Guide d'installation et de dépannage</i> .



Dell™-Systeme

# Aktuelle Informationen



# Anmerkung, Hinweis und Vorsicht



**ANMERKUNG:** Eine ANMERKUNG enthält wichtige Informationen, mit deren Hilfe Sie Ihren Computer besser nutzen können.



**HINWEIS:** Mit einem HINWEIS wird auf eine mögliche Beschädigung von Hardware oder den Verlust von Daten hingewiesen und erläutert, wie dieses Problem vermieden werden kann.



**VORSICHT: VORSICHT weist darauf hin, dass Gefahr eines Sach- oder Personenschadens oder Lebensgefahr besteht.**

---

**Die in diesem Dokument enthaltenen Informationen können ohne Vorankündigung geändert werden.**

**© 2003 Dell Computer Corporation. Alle Rechte vorbehalten.**

Eine Reproduktion dieses Dokuments in jeglicher Form ist nur mit vorheriger schriftlicher Genehmigung der Dell Computer Corporation erlaubt.

In diesem Text verwendete Marken: *Dell*, das *DELL*-Logo und *Dell OpenManage* sind Marken der Dell Computer Corporation; *Novell* und *NetWare* sind eingetragene Marken von Novell, Inc.; *Intel* ist eine eingetragene Marke, und *Xeon* ist eine Marke der Intel Corporation; *Red Hat* ist eine eingetragene Marke von Red Hat, Inc.

Andere in diesem Dokument möglicherweise verwendete Marken und Handelsbezeichnungen sind unter Umständen Marken und Namen der entsprechenden Firmen oder ihrer Produkte. Die Dell Computer Corporation erhebt keinen Anspruch auf Marken und Handelsnamen mit Ausnahme ihrer eigenen.

Dieses Dokument enthält aktuelle Informationen zu Ihrem System. Es behandelt die folgenden Themen:

- Prozessor
- Aktualisieren des System-BIOS
- Installieren des Red Hat<sup>®</sup> Linux Advanced Server 2.1 Betriebssystems
- COM2-Verfügbarkeit
- Team-NIC-Adressen mit dem Novell<sup>®</sup> NetWare<sup>®</sup> 6.0 Betriebssystem
- Installieren eines Prozessors
- Installieren oder Entfernen der ROMB-Backup-Batterie
- Anschließen externer SCSI-Geräte
- Systemmeldung - Aktualisierung

## Prozessor

Ihr System enthält bis zu zwei Intel<sup>®</sup> Xeon<sup>™</sup>-Prozessoren mit 400 oder 533 MHz-FSB und einer internen Taktfrequenz von mindestens 2,4 GHz.

Bei Systemen mit 400-MHz-FSB arbeitet der 266-MHz-DDR-SDRAM-Speicher mit 200 MHz.

## Aktualisieren des System-BIOS

Um das System-BIOS zu aktualisieren, laden Sie auf der Dell Support-Website unter [support.dell.com](http://support.dell.com) das aktuellste BIOS für Ihr System herunter. Verwenden Sie nicht das auf der *CD Dell OpenManage Server Assistant* gelieferte System-BIOS.

## Installieren von Red Hat Linux Advanced Server 2.1

Dell empfiehlt die Installation von Red Hat Linux Advanced Server 2.1 mittels der Dell Server Assistant-CD. Dies gewährleistet das korrekte Laden sämtlicher Treiber und umgeht die Nutzung der Treiberaktualisierungsdiskette. Falls Sie Red Hat Linux mittels der Treiberaktualisierungsdiskette statt mit der Dell *Server Assistant*-CD installieren möchten, denken Sie bitte daran, die neuesten Treiber für Red Hat Linux Advanced Server 2.1 von der Dell Support-Website unter der URL [support.dell.com](http://support.dell.com) herunterzuladen.

Die aktuellen Treiber auf der Dell Support-Website enthalten die neueste Script-Datei. Diese verhindert die künftige Anzeige falscher Fehlermeldungen, indem sie dafür sorgt, dass die Treiber für den integrierten SCSI-Controller im korrekten Pfad installiert werden.

Führen Sie nach der Installation des Betriebssystems die Script-Datei aus. In der Readme-Datei, die den aktuellen Treibern beiliegt, finden Sie weitere Informationen zur Ausführung der Script-Datei.

## COM2-Verfügbarkeit

Auf der Systemplatine ist ein COM2-Schaltkreis vorhanden, dieser ist jedoch für die Verwendung durch einen optionalen ERA/O-Controller vorbehalten. Auch wenn COM2 bei bestimmten Betriebssystemen als verfügbar angezeigt wird, ist auf Ihrem System nur COM1 als serielle Schnittstelle verfügbar.

## Team-NIC-Adressen mit Novell NetWare 6.0

Wo zwei oder mehr Gigabit Ethernet Channel oder 802.3ad NICs gemeinsam unter Novell NetWare 6.0 als Betriebssystem installiert sind, wird diesem "Team" eine gemeinsame MAC-Adresse (Media Access Control) Adresse zugewiesen, die sie dem Netzwerk gegenüber als Team ausweist. Der Broadcom Advanced Server-Programmtreiber, der zur Bildung des Teams verwendet wird, zeigt die MAC-Adresse als `FFFFFFFFFFFFFF` an. Die korrekte Team-Adresse wird nicht angezeigt.

Dies hat keinen Einfluss auf die Team-Funktion, da die Team-Adresse dem Netzwerk zur Verfügung steht.


## Installieren eines Prozessors


Verwenden Sie stets das neue Wärmeableitblech, das mit Prozessor-Upgrade-Kits geliefert wird. Die Thermoschnittstelleneinfettung auf der Unterseite des Wärmeableitblechs ist entscheidend für die Beibehaltung des optimalen Kontakts zwischen Wärmeableitblech und Prozessor. Gebrauchte oder ältere Wärmeableitbleche verfügen möglicherweise nicht mehr über eine ausreichende Wärmeleitpaste, um einen ausreichenden Kontakt zu gewährleisten.



# Installieren oder Entfernen einer ROMB-Backup-Batterie

Bei Installation eines ERA/O-Controllers unter der ROMB-Backup-Batterie, entfernen Sie die SCSI-Rückwandplatine, bevor Sie die Batterie installieren oder entfernen, und setzen Sie die SCSI-Rückwandplatine wieder ein, nachdem die Batterie entfernt bzw. installiert wurde.

 **VORSICHT:** Schalten Sie zunächst das System aus und unterbrechen Sie die Stromzufuhr. Ausführliche Informationen zu den Sicherheitsvorkehrungen beim Arbeiten im Inneren des Computers und zum Schutz vor elektrischer Entladung finden Sie in den *Systeminformationen*.

 **ANMERKUNG:** Bei den folgenden beiden Vorgehensweisen wird davon ausgegangen, dass Sie die Systemabdeckungen bereits entfernt und die ersten Schritte in den Abschnitten "Installieren einer ROMB-Karte" bzw. "Entfernen einer ROMB-Karte" laut der *Anleitung zur Installation und Fehlersuche* ausgeführt haben.

## Entfernen der SCSI-Rückwandplatine

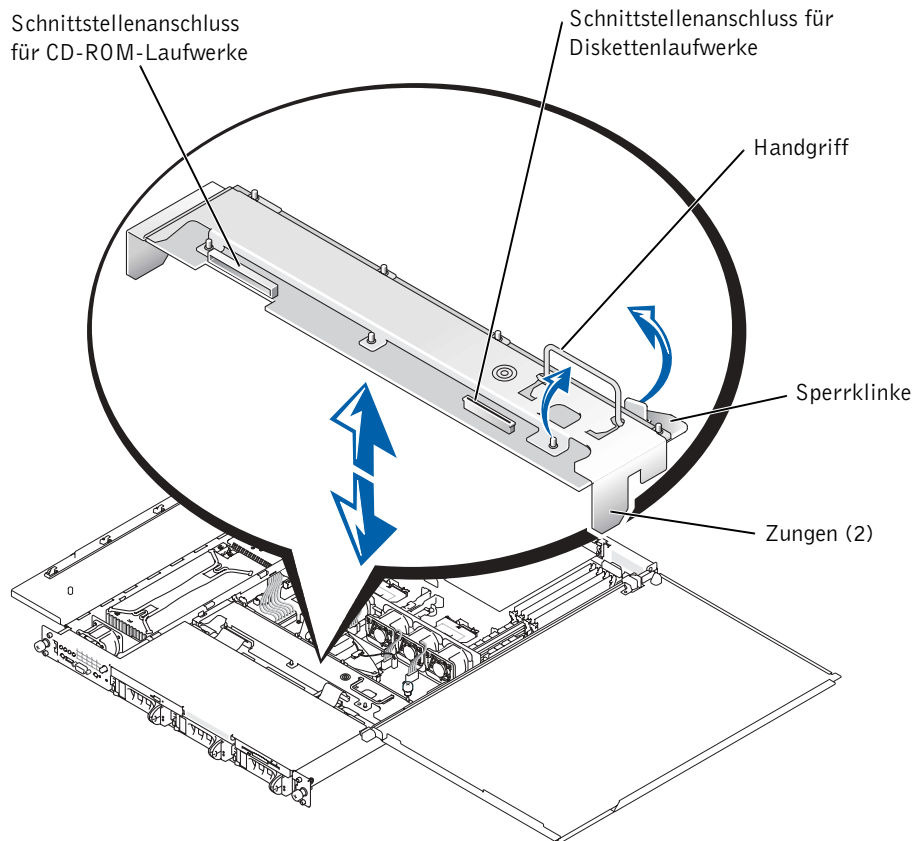
- 1 Ziehen Sie jeden Festplattenträger teilweise aus seinem Schlitz (ca. 2,5 cm).
- 2 Trennen Sie das Schnittstellenkabel des Diskettenlaufwerks vom Anschluss FLOPPY der Rückwandplatine. Siehe Abbildung 4-1.
- 3 Trennen Sie das Schnittstellenkabel des CD-ROM-Laufwerks vom Anschluss CD\_ROM der Rückwandplatine. Siehe Abbildung 4-1.
- 4 Drücken Sie die Sperrklinke in Richtung der Rückwandplatine, und ziehen Sie die Platine am Handgriff aus ihren Anschlüssen und dann aus dem Gehäuse. Siehe Abbildung 4-1.

## Installieren der SCSI-Rückwandplatine

- 1 Setzen Sie die SCSI-Rückwandplatine in das Gehäuse ein:
  - a Setzen Sie die Metallzungen (eine Zunge an jedem Ende der Rückwand) in die Schlitz an der Gehäusewand ein, und schieben Sie die Rückwand in das Gehäuse. Achten Sie dabei darauf, dass die Schnittstellenkabel des CD-ROM- und Diskettenlaufwerks nicht hinter der Rückwand liegen. Siehe Abbildung 4-1.
  - b Drücken Sie fest am Handgriff, um die Rückwand in ihren Anschluss einzusetzen.
- 2 Kippen Sie die Sperrklinke in den Sicherungsschlitz im Gehäuse.
- 3 Schließen Sie das Schnittstellenkabel des CD-ROM-Laufwerks am Anschluss CD\_ROM auf der Rückwandplatine an.

- 4 Schließen Sie das Schnittstellenkabel des Diskettenlaufwerks am Anschluss FLOPPY auf der Rückwandplatine an.
- 5 Drücken Sie alle installierten Festplatten wieder fest in die SCSI-Anschlüsse der Rückwand.

**Abbildung 4-1. SCSI-Rückwandplatine**



## Anschließen externer SCSI-Geräte

Externe SCSI-Geräte können Sie an die externe SCSI-Buchse auf der Rückseite des Systems oder an eine installierte SCSI-Controller-Karte anschließen

# Systemmeldung - Aktualisierung

Die in Tabelle 4-1 angezeigten Systemmeldungen wurden hinzugefügt oder aktualisiert.

**Tabelle 4-1. Systemmeldungen**

Meldung	Ursachen	Fehlerbehebung
Vorsicht! Der NVRAM_CLR Jumper ist auf der Systemplatine installiert - führen Sie das SETUP-Programm aus.	Der NVRAM_CLR Jumper ist installiert.	Entfernen Sie den NVRAM_CLR Jumper. Informationen zur Jumperanordnung finden Sie in Abbildung A-2 in der <i>Anleitung zur Installation und Fehlersuche</i> .
Ungültige Konfigurationsinformationen - führen Sie das SETUP-Programm aus.	Ungültige Konfigurationseinstellungen im System-Setup-Programm bzw. defekte Systematterie.	Überprüfen Sie die Konfigurationseinstellungen im System-Setup. Siehe auch "Verwendung des System-Setup-Programms" im <i>Benutzerhandbuch</i> . Ersetzen Sie die Batterie. Siehe auch "Ersetzen der Systematterie" in der <i>Anleitung zur Installation und Fehlersuche</i> .
Prozessor-Systembusgeschwindigkeit unbekannt.  Das System wurde angehalten!	Der installierte Prozessor wird nicht vom System unterstützt.	Starten Sie das System neu. Falls Code 4-4-3 (fehlerhafte Prozessorfrequenz) als Piepton-Signal ausgegeben wird, müssen Sie die installierten Prozessoren durch solche ersetzen, die vom System unterstützt werden. Siehe auch "Prozessoren" in der <i>Anleitung zur Installation und Fehlersuche</i> .  Falls beim Starten des Systems kein Piepton-Signal ertönt, schalten Sie das System aus, installieren Sie den Jumper NVRAM_CLR und starten Sie das System neu. Näheres über die Anordnung der Jumper erfahren Sie in Abb. 5-2 in der <i>Anleitung zur Installation und Fehlersuche</i> .




**Tabelle 4-1. Systemmeldungen (Fortsetzung)**

<b>Meldung</b>	<b>Ursachen</b>	<b>Fehlerbehebung</b>
<p>Prozessor 1 ist ein System-Bus-Prozessor mit 533 MHz.</p> <p>Prozessor 2 ist ein System-Bus-Prozessor mit 533 MHz.</p> <p>Dieses System unterstützt Systembusse mit bis zu 400 MHz.</p> <p>Das System wurde angehalten!</p>	<p>Es sind zwei Prozessoren mit 533 MHz installiert. Dieses System unterstützt nur Front-Side-Bus-Prozessoren des Typs Intel Xeon 400 MHz.</p>	<p>Starten Sie das System neu. Falls Code 4-4-3 (fehlerhafte Prozessorfrequenz) als Piepton-Signal ausgegeben wird, müssen Sie beide Prozessoren durch Intel Xeon 400 MHz Front-Side-Bus-Prozessoren ersetzen. Siehe auch "Prozessoren" in der <i>Anleitung zur Installation und Fehlersuche</i>.</p> <p>Falls beim Starten des Systems kein Piepton-Signal ertönt, schalten Sie das System aus, installieren Sie den Jumper NVRAM_CLR und starten Sie das System neu. Näheres über die Anordnung der Jumper erfahren Sie in Abb. 5-2 in der <i>Anleitung zur Installation und Fehlersuche</i>.</p>
<p>Prozessor 1 ist ein System-Bus-Prozessor mit 533 MHz.</p> <p>Dieses System unterstützt Systembusse mit bis zu 400 MHz.</p> <p>Das System wurde angehalten!</p>	<p>Ein Prozessor mit 533 MHz ist in Prozessorsteckplatz 1 installiert. Dieses System unterstützt nur Front-Side-Bus-Prozessoren des Typs Intel Xeon 400 MHz.</p>	<p>Starten Sie das System neu. Falls Code 4-4-3 (fehlerhafte Prozessorfrequenz) als Piepton-Signal ausgegeben wird, müssen Sie Prozessor 1 durch einen Intel Xeon 400 MHz Front-Side-Bus ersetzen. Siehe auch "Prozessoren" in der <i>Anleitung zur Installation und Fehlersuche</i>.</p> <p>Falls beim Starten des Systems kein Piepton-Signal ertönt, schalten Sie das System aus, installieren Sie den Jumper NVRAM_CLR und starten Sie das System neu. Zur Anordnung der Jumper siehe Abb. 5-2 in der <i>Anleitung zur Installation und Fehlersuche</i>.</p>

Dell™ システム

# アップデート情報

## メモ、注意、および警告

-  **メモ**：メモは、コンピュータを使いやすくするための重要な情報を説明しています。
-  **注意**：注意は、ハードウェアの損傷やデータの損失の可能性あることを示し、その危険を回避するための方法を説明しています。
-  **警告**：警告は、物的損害、けが、または死亡の原因となる可能性があることを示します。

---

ここに記載されている内容は予告なく変更されることがあります。  
© 2003 すべての著作権は Dell Computer Corporation にあります。

Dell Computer Corporation の書面による許可のない複製は、いかなる形態においても厳重に禁じられています。

本書で使用されている商標について：Dell、DELL ロゴ、および Dell OpenManage は Dell Computer Corporation の商標です。Novell および NetWare は Novell, Inc. の登録商標です。Intel は Intel Corporation の登録商標、および Xeon は Intel Corporation の商標です。Red Hat は Red Hat, Inc の登録商標です。

本書では、必要に応じて上記記載以外の商標および会社名が使用されている場合がありますが、これらの商標や会社名は、一切 Dell Computer Corporation に所属するものではありません。

本書では、以下のトピックについて、お使いのシステムに関するアップデート情報を提供します。

- プロセッサ
- システム BIOS のフラッシング
- Red Hat® Linux Advanced Server 2.1 オペレーティングシステムのインストール
- COM2 の可用性
- Novell® NetWare® 6.0 オペレーティングシステムでチーム化された NIC アドレス
- プロセッサの取り付け
- ROMB バックアップバッテリーの取り付けと取り外し
- 外付け SCSI デバイスの接続
- システムメッセージのアップデート

## プロセッサ

システムには、フロントサイドバス速度が 400 または 533 MHz、内部動作周波数が最低 2.4 GHz の Intel® Xeon™ プロセッサが最大 2 個搭載されています。

400 MHz フロントサイドバス速度のシステムでは、266-MHz DDR SDRAM メモリモジュールは 200 MHz で稼働します。

## システム BIOS のフラッシング

システム BIOS のフラッシングが必要な場合、デルサポート Web サイト [support.jp.dell.com](http://support.jp.dell.com) にアクセスして、システムに対応した最新の BIOS をダウンロードします。お使いの『Dell OpenManage Server Assistant CD』に収録されているシステム BIOS は使用しないでください。

# Red Hat Linux Advanced Server 2.1 のインストール

Red Hat Linux Advanced Server 2.1 をインストールする場合は、『Server Assistant CD』を使用することをお勧めします。『Server Assistant CD』を使用すると、すべてのドライバが適切にロードされ、ドライバアップデートディスクを使用する必要がありません。『Server Assistant CD』の代わりに、ドライバアップデートディスクを使用して Red Hat Linux Advanced Server 2.1 をインストールする場合は、デルサポート Web サイト [support.jp.dell.com](http://support.jp.dell.com) から Red Hat Linux Advanced Server 2.1 用の最新のドライバをダウンロードします。

デルサポート Web サイトの最新のドライバには、最新のスクリプトファイルが含まれており、内蔵の SCSI コントローラ用のドライバが正しい場所にあるか確認することにより、誤ったエラーメッセージの発生を未然に防ぎます。

オペレーティングシステムをインストールしたら、スクリプトファイルを実行します。スクリプトファイルの実行の詳細については、最新のドライバに含まれる readme ファイルを参照してください。

## COM2 の可用性

システム基板に COM2 回路がありますが、これはオプションの ERA/O コントローラが使用するために確保されています。オペレーティングシステムによっては、COM2 が利用可能であると報告される場合がありますが、お使いのシステムで利用可能なシリアルポートは COM1 だけです。

## Novell NetWare 6.0 でチーム化された NIC アドレス

Novell NetWare 6.0 オペレーティングシステムの稼動中に、2 つ以上の Gigabit Ethernet Channel または 802.3ad NIC がチームとして設定されている場合、チームには、ネットワークに対しチームを識別する 1 つのメディアアクセス制御 (MAC) アドレスが割り当てられます。チームの形成に使用する Broadcom Advanced Server プログラムドライバは、MAC アドレスを FFFFFFFF と表示し、チームの正しいアドレスが表示されません。

この問題は、チームアドレスがネットワークに対し有効であるため、チームの機能に影響はありません。





## プロセッサの取り付け

必ずプロセッサアップグレードキットに同梱される新しいヒートシンクを使用します。ヒートシンク底部のサーマルインタフェースグリースは、ヒートシンクとプロセッサの接触を最適に維持するために必要となります。使用済みまたは古いヒートシンクには、適切な接触を維持するための十分なグリースがない場合があります。

## ROMB バックアップバッテリーの取り付けと取り外し

ERA/O コントローラが ROMB バックアップバッテリーの下に取り付けられている場合、バッテリーを取り外しまたは取り付ける前に、SCSI バックプレーンボードを取り外し、バッテリーの取り外しまたは取り付けが完了したら、SCSI バックプレーンボードを取り付け直します。

 **警告：**この手順を実行する前に、システムの電源を切り、システムの電源ケーブルをコンセントから抜いてください。安全に関する注意、コンピュータ内部での作業、静電気障害への対処の詳細については、『システム情報ガイド』を参照してください。

 **メモ：**次の2つの手順は、システムカバーが取り外され、また『Installation and Troubleshooting Guide』（インストールおよびトラブルシューティングガイド）の「Installing a ROMB Card」（ROMB カードの取り付け）および「Removing a ROMB Card」（ROMB カードの取り外し）にある最初の手順を実行していることを前提としています。

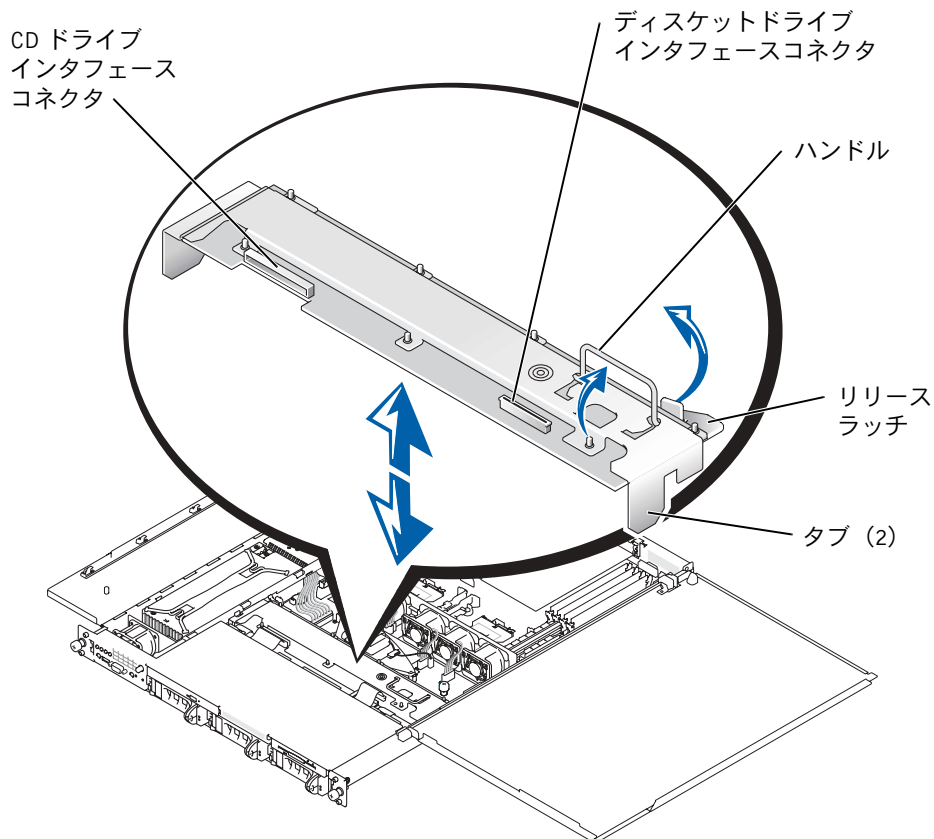
### SCSI バックプレーンボードの取り外し

- 1 それぞれのハードドライブキャリアを、スロットから約 2.5 cm 引き出します。
- 2 ディスケットドライブインタフェースケーブルを、バックプレーンボードの FLOPPY コネクタから取り外します。図 5-1 を参照してください。
- 3 CD ドライブインタフェースケーブルを、バックプレーンボードの CD\_ROM コネクタから取り外します。図 5-1 を参照してください。
- 4 リリースラッチをバックプレーンボードの方向に押し込み、ハンドルを使ってボードをコネクタから取り外し、シャーシから引き上げます。図 5-1 を参照してください。

## SCSI バックプレーンボードの取り付け

- 1 SCSI バックプレーンボードをシャーシに取り付けます。
  - a バックプレーンの両端の金属製のタブをシャーシ側面のスロットに合わせ、CD およびディスクドライブのインタフェースケーブルがバックプレーンの下にはさまれないように確認しながら、バックプレーンをシャーシに下ろします。図 5-1 を参照してください。
  - b ハンドルごしにバックプレーンをしっかりと下に押し込んで、コネクタに固定します。
- 2 リリースラッチをシャーシの固定スロットにしっかりと押し込みます。
- 3 CD ドライブインタフェースケーブルを、バックプレーンボードの CD\_ROM コネクタに接続します。
- 4 ディスクドライブインタフェースケーブルを、バックプレーンボードの FLOPPY コネクタに接続します。
- 5 取り付けられていたハードドライブをすべて、バックプレーンの SCSI コネクタにしっかりと取り付けます。

図 5-1. SCSI バックプレーンボード



## 外付け SCSI デバイスの接続

外付けの SCSI デバイスは、システムの背面パネルにある外付け SCSI コネクタ、または取り付けられた SCSI コントローラカードに接続することができます。

## システムメッセージのアップデート

表 5-1 に示すシステムメッセージが追加され、アップデートされています。

表 5-1. システムメッセージ

メッセージ	原因	対応処置
Caution! NVRAM_CLR jumper is installed on system board - please run SETUP program. (警告！NVRAM_CLR ジャンパがシステム基板に取り付けられています - セットアップユーティリティを実行してください。)	NVRAM_CLR ジャンパが取り付けられています。	NVRAM_CLR ジャンパを取り外します。ジャンパの位置については、『Installation and Troubleshooting Guide』(インストールおよびトラブルシューティングガイド)の図 A-2 を参照してください。
Invalid configuration information - please run SETUP program. (無効な設定情報です - セットアップユーティリティを実行してください。)	セットアップユーティリティの無効な設定、またはシステムバッテリーに問題があります。	セットアップユーティリティの設定を確認します。システムに付属の『ユーザーズガイド』の「セットアップユーティリティの使い方」を参照してください。バッテリーを交換します。『Installation and Troubleshooting Guide』(インストールおよびトラブルシューティングガイド)の「Replacing the System Battery」(システムバッテリーの交換)を参照してください。

表 5-1. システムメッセージ (続き)

メッセージ	原因	対応処置
<p>This processor system bus speed is unknown. (このプロセッサシステムバス速度は不明です。)</p> <p>System halted! (システムは停止しました！)</p>	<p>取り付けられているプロセッサがシステムでサポートされていません。</p>	<p>システムを再起動します。ビープコード 4-4-3 (プロセッサ周波数の不一致) が鳴った場合、取り付けられているプロセッサをシステムに対応したプロセッサと交換します。『Installation and Troubleshooting Guide』(インストールおよびトラブルシューティングガイド) の「Processors」(プロセッサ) を参照してください。</p> <p>システム起動時に、ビープコードが鳴らない場合は、システムの電源を切り、NVRAM_CLR ジャンパを取り付け、システムを再起動します。ジャンパの位置については、『Installation and Troubleshooting Guide』(インストールおよびトラブルシューティングガイド) の図 5-2 を参照してください。</p>
<p>Processor 1 is a 533-MHz system bus processor. (Processor 1 は 533 MHz のシステムバスプロセッサです。)</p> <p>Processor 2 is a 533-MHz system bus processor. (Processor 2 は 533 MHz のシステムバスプロセッサです。)</p> <p>This system only supports 400-MHz system bus speed. (このシステムは 400 MHz のシステムバス速度のみサポートします。)</p> <p>System halted! (システムは停止しました！)</p>	<p>2 つの 533 MHz プロセッサが取り付けられています。このシステムは、Intel Xeon 400 MHz フロントサイドバスプロセッサのみをサポートします。</p>	<p>システムを再起動します。ビープコード 4-4-3 (プロセッサ周波数の不一致) が鳴った場合、両方のプロセッサを Intel Xeon 400 MHz フロントサイドバスプロセッサと交換します。『Installation and Troubleshooting Guide』(インストールおよびトラブルシューティングガイド) の「Processors」(プロセッサ) を参照してください。</p> <p>システム起動時に、ビープコードが鳴らない場合は、システムの電源を切り、NVRAM_CLR ジャンパを取り付け、システムを再起動します。ジャンパの位置については、『Installation and Troubleshooting Guide』(インストールおよびトラブルシューティングガイド) の図 5-2 を参照してください。</p>




表 5-1. システムメッセージ (続き)

メッセージ	原因	対応処置
<p>Processor 1 is a 533-MHz system bus processor. (Processor 1 は 533 MHz のシステムバスプロセッサです。)</p> <p>This system only supports 400-MHz system bus speed. (このシステムは 400 MHz のシステムバス速度のみをサポートします。)</p> <p>System halted! (システムは停止しました!)</p>	<p>533 MHz プロセッサがプロセッサスロット 1 に取り付けられています。このシステムは、Intel Xeon 400 MHz フロントサイドバスプロセッサのみをサポートします。</p>	<p>システムを再起動します。ビープコード 4-4-3 (プロセッサ周波数の不一致) が鳴った場合、プロセッサ 1 を Intel Xeon 400 MHz フロントサイドバスプロセッサと交換します。『Installation and Troubleshooting Guide』(インストールおよびトラブルシューティングガイド) の「Processors」(プロセッサ) を参照してください。</p> <p>システム起動時に、ビープコードが鳴らない場合は、システムの電源を切り、NVRAM_CLR ジャンパを取り付け、システムを再起動します。ジャンパの位置については、『Installation and Troubleshooting Guide』(インストールおよびトラブルシューティングガイド) の図 5-2 を参照してください。</p>

Dell™ 시스템

# 정보 업데이트

## 주, 주의사항 및 주의

-  **주:** 주는 컴퓨터를 보다 효율적으로 사용할 수 있는 중요 정보를 제공합니다.
-  **주의사항:** 주의사항은 하드웨어의 손상 또는 데이터 유실 위험을 설명하며, 이러한 문제를 방지할 수 있는 방법을 알려줍니다.
-  **주의:** 주의는 발생가능한 손상, 부상 또는 사망할 우려가 있음을 알려줍니다.

---

본 설명서에 수록된 정보는 사전 통보 없이 변경될 수 있습니다.

© 2003 Dell Computer Corporation. 저작권 본사 소유.

Dell Computer Corporation의 서면 승인 없이 어떠한 방법으로도 무단 복제하는 것을 엄격히 금합니다.

본 설명서에 사용된 상표: Dell, DELL 로고, Dell OpenManage는 Dell Computer Corporation의 상표입니다. Novell 과 NetWare는 Novell, Inc.의 등록 상표입니다. Intel은 Intel Corporation의 등록 상표이며 Xeon은 상표입니다. Red Hat는 Red Hat, Inc.의 등록 상표입니다.

본 설명서에서 특정 회사의 표시나 제품 이름을 지칭하기 위해 기타 상표나 상호를 사용할 수도 있습니다. Dell Computer Corporation은 자사가 소유하고 있는 것 이외의 다른 모든 등록 상표 및 상표명에 대한 어떠한 소유권도 없음을 알려 드립니다.

2003년 7월 P/N H0544 Rev. A05



이 설명서는 다음 항목에 관한 시스템 업데이트 정보를 제공합니다:

- 프로세서
- 시스템 BIOS 플래쉬
- Red Hat® Linux Advanced Server 2.1 운영 체제 설치
- COM2 가용성
- Novell® NetWare® 6.0 운영 체제와 팀으로 설정된 NIC 주소
- 프로세서 설치
- ROMB 백업 전지 설치 또는 제거
- 외장형 SCSI 장치 연결
- 시스템 메시지 업데이트

## 프로세서

시스템에는 전면 버스 스피드가 400 또는 533MHz이며 최소 내부 운영 주파수가 2.4GHz인 최대 2개의 Intel® Xeon™ 프로세서가 들어 있습니다.

400MHz 전면 버스가 탑재된 시스템에서 266MHz DDR SDRAM 메모리 모듈은 200MHz의 속도로 작동합니다.

## 시스템 BIOS 플래쉬

시스템 BIOS를 플래쉬하려면 Dell 지원 웹사이트([support.dell.com](http://support.dell.com))에 접속하여 시스템에 맞는 최신 BIOS를 다운로드하십시오. Dell OpenManage Server Assistant CD에서 제공한 시스템 BIOS를 사용하지 마십시오.

## Red Hat Linux Advanced Server 2.1 설치

Dell에서는 모든 드라이버를 올바르게 로드하고 드라이버 업데이트 디스켓 사용을 방지하기 위해 Server Assistant CD를 사용하여 Red Hat Linux Advanced Server 2.1을 설치할 것을 권장합니다. Server Assistant CD 대신 드라이버 업데이트 디스켓을 사용하여 Red Hat Linux를 설치할 경우 Dell 지원 웹사이트([support.dell.com](http://support.dell.com))에서 Red Hat Linux Advanced Server 2.1용 최신 드라이버를 다운로드하십시오.

Dell 지원 웹사이트에 있는 업데이트된 드라이버에는 최신 스크립트 파일이 포함되어 있어 이를 사용할 경우 내장형 SCSI 컨트롤러용 드라이버가 해당 위치에 설치되는지 확인할 수 있으므로 오류 메시지가 발생할 가능성을 방지할 수 있습니다.

운영 체제를 설치한 후 스크립트 파일을 실행하십시오. 스크립트 파일 실행에 관한 자세한 내용은 업데이트된 드라이버에 포함된 readme 파일을 참조하십시오.

## COM2 가용성

COM2 회로가 시스템 보드에 있지만 ERA/O 컨트롤러 옵션용으로 예약되어 있습니다. 어떤 운영 체제에서는 COM2를 사용 가능한 포트로 보고하지만 시스템에 사용할 수 있는 직렬 포트는 COM1 뿐입니다.

## Novell NetWare 6.0과 팀으로 설정된 NIC 주소

Novell NetWare 6.0 운영 체제에서 2개 이상의 Gigabit Ethernet Channel 또는 802.3ad NIC를 팀으로 설정되면 해당 팀을 네트워크로 식별하는 하나의 MAC(Media Access Control) 주소가 할당됩니다. 팀을 형성하는 데 사용되는 Broadcom Advanced Server 프로그램 드라이버는 올바른 팀 주소 대신 MAC 주소를 FFFFFFFF로 표시합니다.

이러한 문제는 팀의 기능에 영향을 미치지 않습니다. 팀의 주소는 네트워크를 통해 사용할 수 있기 때문입니다.

## 프로세서 설치

반드시 프로세서 업그레이드 키트와 함께 제공되는 새로운 방열판을 사용하십시오. 방열판 아래쪽에 있는 열 그리즈는 방열판과 프로세서 간의 접촉을 최적 상태로 유지하는 데 중요한 역할을 합니다. 중고품 또는 오래된 방열판의 접촉 상태를 확인해보면 그리즈가 충분히 남아 있지 않습니다.

## ROMB 백업 전지 설치 또는 제거

ROMB 백업 전지 아래 ERA/O 컨트롤러가 설치되어 있는 경우 전지를 설치하거나 제거하려면 먼저 SCSI 후면판 보드를 분리하고 전지를 설치하거나 제거한 후 다시 SCSI 후면판 보드를 끼우십시오.



**주의:** 이 과정을 수행하기 전에 반드시 시스템 전원을 끄고 전원 코드를 분리해야 합니다. 안전 지침, 컴퓨터 내부 작업 및 정전기 방전 방지에 대한 자세한 내용은 《시스템 정보 설명서》를 참조하십시오.



**주:** 다음 두 과정은 시스템 덮개를 열고 《설치 및 문제 해결 설명서》에서 「ROMB 카드 설치」 또는 「ROMB 카드 분리」의 초기 단계를 수행하였음을 전제로 합니다.

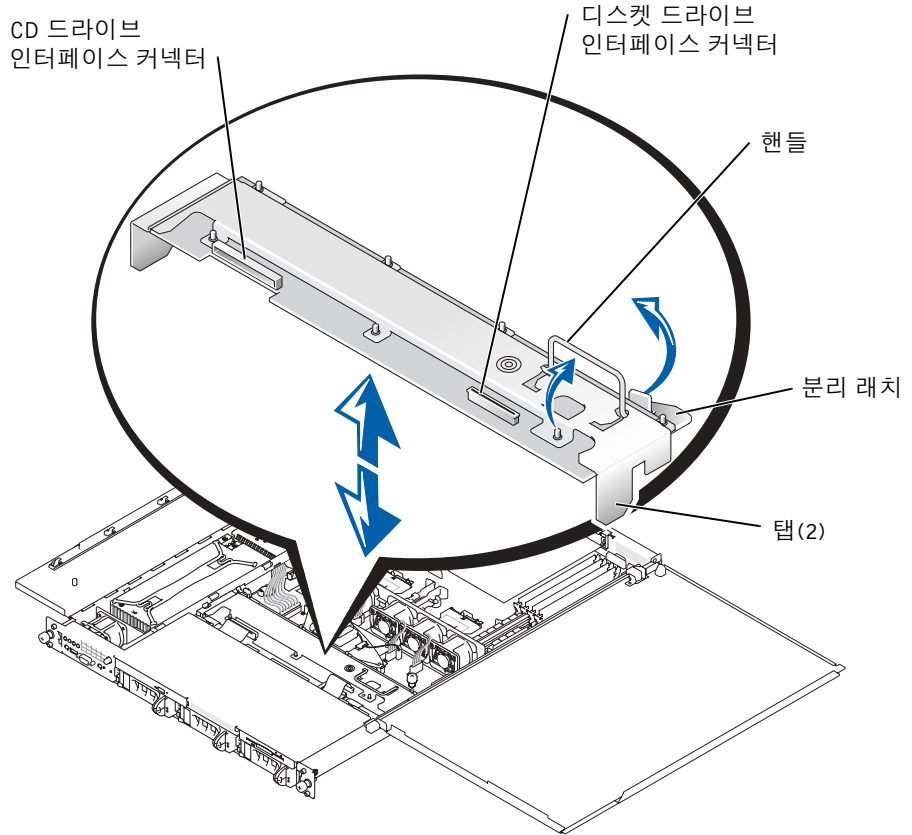
## SCSI 후면판 보드 분리

- 1 슬롯에서 각 하드 드라이브 캐리어를 약 2.5cm(1인치) 정도 당겨내십시오.
- 2 후면판 보드의 FLOPPY 커넥터에서 디스켓 드라이브 인터페이스 케이블을 분리하십시오. 그림 6-1을 참조하십시오.
- 3 후면판 보드의 CD\_ROM 커넥터에서 CD 드라이브 인터페이스 케이블을 분리하십시오. 그림 6-1을 참조하십시오.
- 4 분리 래치를 후면판 보드쪽으로 누르면서 핸들을 사용하여 보드를 커넥터와 새시에서 당겨내십시오. 그림 6-1을 참조하십시오.

## SCSI 후면판 보드 설치

- 1 새시에 SCSI 후면판 보드를 넣으십시오:
  - a 금속 탭(후면판 가장자리마다 탭이 하나씩 있음)을 새시 벽 슬롯에 끼우고 후면판을 새시 안쪽으로 내린 다음 CD 및 디스켓 드라이브 인터페이스 케이블이 후면판 아래쪽에 걸리지 않았는지 확인하십시오. 그림 6-1을 참조하십시오.
  - b 핸들을 아래로 눌러 후면판을 커넥터에 단단히 장착하십시오.
- 2 분리 래치를 바깥쪽으로 밀어 새시의 고정 슬롯에 넣으십시오.
- 3 후면판 보드의 CD\_ROM 커넥터에 CD 드라이브 인터페이스 케이블을 연결하십시오.
- 4 후면판 보드의 FLOPPY 커넥터에 디스켓 드라이브 인터페이스 케이블을 연결하십시오.
- 5 장착된 모든 하드 드라이브를 후면판의 SCSI 커넥터 뒤쪽으로 단단히 밀어 넣으십시오.

그림 6-1. SCSI 후면판 보드



## 외장형 SCSI 장치 연결

외장형 SCSI 장치를 시스템 후면 패널의 외장형 SCSI 커넥터 또는 설치된 SCSI 컨트롤러 카드에 연결할 수 있습니다.

# 시스템 메시지 업데이트

표 6-1에 나타나는 시스템 메시지는 추가 또는 업데이트된 것입니다.

**표 6-1. 시스템 메시지**

메시지	원인	조치
Caution! NVRAM_CLR jumper is installed on system board - please run SETUP program.	NVRAM_CLR 점퍼가 설치되어 있습니다.	NVRAM_CLR 점퍼를 제거하십시오. 점퍼 위치는 《설치 및 문제 해결 설명서》에서 그림 A-2를 참조하십시오.
Invalid configuration information - please run SETUP program.	System Setup 프로그램의 구성 설정이 유효하지 않거나 시스템 전지에 결함이 있습니다.	System Setup 구성 설정을 점검하십시오. 《사용 설명서》에서 「시스템 설치 프로그램 사용」을 참조하십시오. 전지를 교체하십시오. 《설치 및 문제 해결 설명서》에서 「시스템 전지 교체」를 참조하십시오.
This processor system bus speed is unknown. System halted!	시스템은 설치된 마이크로프로세서를 지원하지 않습니다.	<p>시스템을 재부팅하십시오. 경고음 코드 4.4.3(프로세서 주파수가 맞지 않음)이 들리면, 설치된 마이크로프로세서를 시스템에서 지원하는 마이크로프로세서로 교체하십시오. 《설치 및 문제 해결 설명서》에서 「프로세서」를 참조하십시오.</p> <p>시스템이 부팅될 때 경고음 코드가 들리지 않으면 NVRAM_CLR 점퍼를 설치한 다음 시스템을 재부팅하십시오. 《설치 및 문제 해결 설명서》의 그림 5-2에서 점퍼 위치를 참조하십시오.</p>

표 6-1. 시스템 메시지(계속)

메시지	원인	조치
<p>Processor 1 is a 533-MHz system bus processor.</p> <p>Processor 2 is a 533-MHz system bus processor.</p> <p>This system only supports 400-MHz system bus speed.</p> <p>System halted!</p>	<p>두 개의 533MHz 마이크로프로세서가 설치되어 있습니다. 본 시스템은 Intel Xeon 400MHz 전면 버스 프로세서만을 지원합니다.</p>	<p>시스템을 재부팅하십시오. 경고음 코드 4-4-3(프로세서 주파수가 맞지 않음)이 들리면, 두 프로세서를 모두 Intel Xeon 400MHz 전면 버스 프로세서로 교체하십시오. 《설치 및 문제 해결 설명서》에서 「프로세서」를 참조하십시오.</p> <p>시스템이 부팅될 때 경고음 코드가 들리지 않으면 NVRAM_CLR 점퍼를 설치한 다음 시스템을 재부팅하십시오. 《설치 및 문제 해결 설명서》의 그림 5-2에서 점퍼 위치를 참조하십시오.</p>
<p>Processor 1 is a 533-MHz system bus processor.</p> <p>This system only supports 400-MHz system bus speed.</p> <p>System halted!</p>	<p>533MHz 프로세서가 프로세서 슬롯 1에 설치되었습니다. 본 시스템은 Intel Xeon 400MHz 전면 버스 프로세서만을 지원합니다.</p>	<p>시스템을 재부팅하십시오. 경고음 코드 4-4-3(프로세서 주파수가 맞지 않음)이 들리면, 프로세서 1을 Intel Xeon 400MHz 전면 버스 프로세서로 교체하십시오. 《설치 및 문제 해결 설명서》에서 「프로세서」를 참조하십시오.</p> <p>시스템이 부팅될 때 경고음 코드가 들리지 않으면 NVRAM_CLR 점퍼를 설치한 다음 시스템을 재부팅하십시오. 《설치 및 문제 해결 설명서》의 그림 5-2에서 점퍼 위치를 참조하십시오.</p>

Sistemas Dell™

# Actualización de la información



# Notas, avisos y precauciones



**NOTA:** Una NOTA indica información importante que le ayudará a usar mejor su ordenador.



**AVISO:** Un AVISO indica un posible daño en el hardware o la pérdida de datos e informa de cómo evitar el problema.



**PRECAUCIÓN:** Un mensaje de **PRECAUCIÓN** indica la posibilidad de que el equipo resulte averiado, de sufrir lesiones personales o incluso la muerte.

---

La información de este documento está sujeta a modificaciones sin previo aviso.

© 2003 Dell Computer Corporation. Reservados todos los derechos.

Queda prohibida su reproducción en cualquier medio sin la autorización por escrito de Dell Computer Corporation.

Marcas comerciales utilizadas en este documento: *Dell*, el logotipo de *DELL* y *Dell OpenManage* son marcas comerciales de Dell Computer Corporation; *Novell* y *NetWare* son marcas registradas de Novell, Inc.; *Intel* es una marca registrada y *Xeon* es una marca comercial de Intel Corporation; *Red Hat* es una marca registrada de Red Hat, Inc.

Las demás marcas registradas y nombres comerciales que puedan utilizarse en este documento se refieren a las empresas que figuran en las marcas y los nombres de sus productos. Dell Computer Corporation renuncia a cualquier interés de propiedad en las marcas y nombres comerciales que no sean los suyos propios.



En este documento se proporciona información actualizada sobre el sistema con respecto a los siguientes temas:

- Procesador
- Actualización del BIOS del sistema
- Instalación del sistema operativo Red Hat® Linux Advanced Server 2.1
- Disponibilidad de COM2
- Direcciones NIC en equipo con el sistema operativo Novell® NetWare® 6.0
- Instalación de un procesador
- Instalación o extracción de una batería de seguridad ROMB
- Conexión de dispositivos SCSI externos
- Actualización de los mensajes del sistema

## Procesador

El sistema contiene hasta dos procesadores Intel® Xeon™ con una velocidad de bus frontal de 400 o 533 MHz y una frecuencia de trabajo interna mínima de 2,4 GHz.

En los sistemas con bus frontal de 400 MHz, los módulos de memoria SDRAM DDR de 266 MHz funcionan a 200 MHz.

## Actualización del BIOS del sistema

Si necesita actualizar el BIOS del sistema, vaya al sitio Web de Dell Support en la dirección [support.dell.com](http://support.dell.com) y descargue el BIOS más reciente para su sistema. No utilice el BIOS del sistema que se proporciona en el CD de *Dell OpenManage Server Assistant*.

## Instalación de Red Hat Linux Advanced Server 2.1

Dell recomienda instalar Red Hat Linux Advanced Server 2.1 utilizando el CD de *Server Assistant*, para asegurar una carga adecuada de todos los controladores y evitar el uso del disquete de actualización de los controladores. Si desea instalar Red Hat Linux con el disquete de actualización de los controladores en lugar de utilizar el CD de *Server Assistant*, asegúrese de que descarga los controladores más recientes para Red Hat Linux Advanced Server 2.1 del sitio Web de Dell Support en la dirección [support.dell.com](http://support.dell.com).

Los controladores actualizados del sitio Web de Dell Support incluyen el archivo de procedimientos más reciente, que impide la aparición de mensajes de error incorrectos comprobando que los controladores de la controladora SCSI integrada se colocan en la ubicación correcta.

Ejecute el archivo de procedimientos después de instalar el sistema operativo. Consulte el archivo readme incluido con los controladores actualizados para obtener más información acerca de la ejecución del archivo de procedimientos.

## Disponibilidad de COM2

La placa del sistema dispone de la circuitería de COM2, aunque está reservada para la controladora ERA/O opcional. COM1 es el único puerto serie disponible del sistema, si bien es posible que en algunos sistemas operativos se indique que COM2 está disponible.

## Direcciones NIC en equipo con Novell NetWare 6.0

Cuando se configuran dos o más canales Gigabit Ethernet o NIC 802.3ad como equipo al ejecutar el sistema operativo Novell NetWare 6.0, se asigna al equipo una única dirección del control de acceso a medios (MAC) que identifica al equipo en la red. El controlador de Broadcom Advanced Server Program (Programa de servidor avanzado Broadcom) que se utiliza para formar el equipo muestra la dirección del MAC como FFFFFFFF en lugar de mostrar la dirección correcta del equipo.

Este problema no afecta a la funcionalidad del equipo, ya que la dirección del equipo está disponible para la red.

## Instalación de un procesador

Utilice siempre el nuevo disipador de calor incluido con el kit de actualización del procesador. La grasa de interfaz térmica que se encuentra en la parte inferior del disipador de calor resulta fundamental a la hora de mantener un contacto perfecto entre el disipador y el procesador. Es posible que los disipadores usados o antiguos no tengan suficiente grasa para garantizar un contacto adecuado.

# Instalación o extracción de una batería de seguridad ROMB

Si hay una controladora ERA/O instalada bajo la batería de seguridad ROMB, extraiga la placa SCSI antes de retirar o instalar la batería y vuelva a colocar la placa SCSI una vez instalada o extraída dicha batería.



**PRECAUCIÓN:** Antes de llevar a cabo este procedimiento, apague el sistema y desconéctelo de la fuente de alimentación eléctrica. Consulte la *Guía de información del sistema* para obtener información completa sobre las precauciones de seguridad, trabajo dentro del ordenador y protección contra descarga electrostática.



**NOTA:** Los dos procedimientos siguientes dan por hecho que ya ha retirado las cubiertas del sistema y llevado a cabo los pasos iniciales de las secciones "Instalación de una tarjeta ROMB" o "Extracción de una tarjeta ROMB" de la *Guía de instalación y solución de problemas*.

## Extracción de la placa SCSI

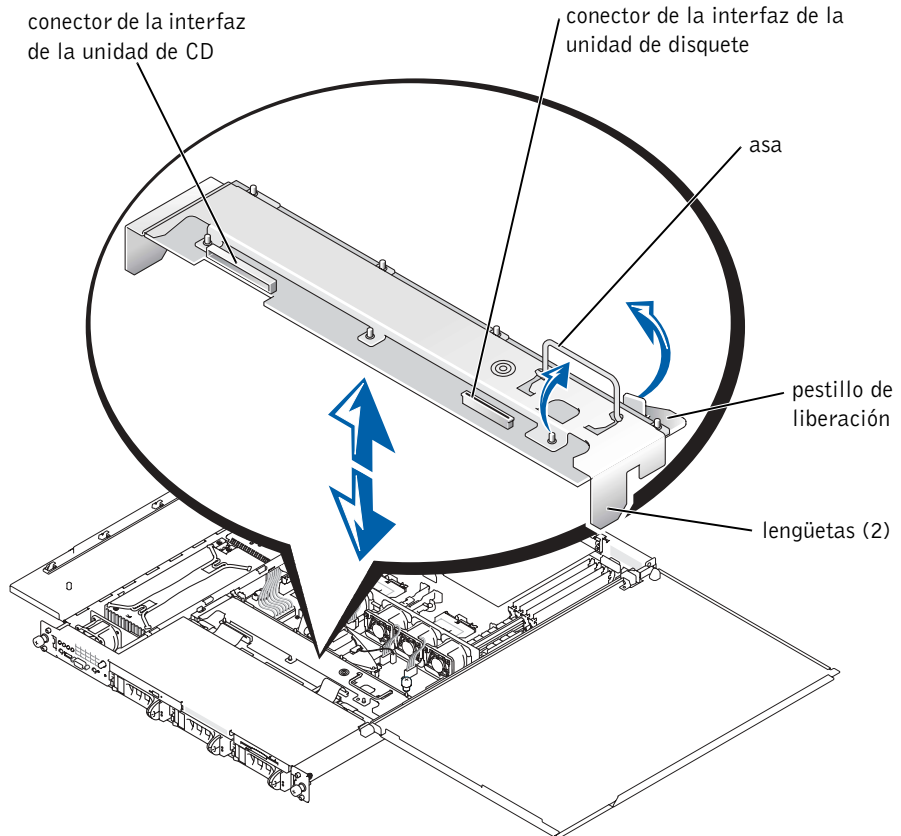
- 1 Tire de los portadores de la unidad de disco hasta sacarla parcialmente de su ranura, aproximadamente 2,5 cm (1 pulgada).
- 2 Desconecte el cable de interfaz de la unidad de disquete del conector FLOPPY que se encuentra en la placa. Consulte la Figura 7-1.
- 3 Desconecte el cable de interfaz de la unidad de CD del conector CD\_ROM que se encuentra en la placa. Consulte la Figura 7-1.
- 4 Pulse el pestillo de liberación hacia la placa y utilice el asa para sacar la placa de su conector y del chasis. Consulte la Figura 7-1.

## Instalación de la placa SCSI

- 1 Inserte la placa SCSI en el chasis:
  - a Coloque las lengüetas metálicas (a cada extremo de la placa) en las ranuras de la pared del chasis e introduzca la placa en el chasis, asegurándose de que los cables de interfaz del disquete y el CD no quedan atrapados bajo la placa. Consulte la Figura 7-1.
  - b Presione hacia abajo firmemente el asa para introducir la placa en su conector.
- 2 Haga girar el pestillo de liberación hacia afuera para introducirlo en la ranura de sujeción del chasis.
- 3 Conecte el cable de interfaz de la unidad de CD al conector CD\_ROM de la placa.

- 4 Conecte el cable de interfaz de la unidad de disquete al conector FLOPPY de la placa.
- 5 Presione firmemente todos los discos duros instalados de vuelta en sus conectores SCSI de la placa.

**Figura 7-1. Placa SCSI**



## Conexión de dispositivos SCSI externos

Puede conectar dispositivos SCSI externos al conector SCSI externo del panel posterior del sistema o a una tarjeta controladora SCSI instalada.

# Actualización de los mensajes del sistema

Los mensajes del sistema que aparecen en la Tabla 7-1 se han añadido o actualizado.

**Tabla 7-1. Mensajes del sistema**

<b>Mensaje</b>	<b>Causas</b>	<b>Acciones correctoras</b>
Precaución: NVRAM_CLR jumper is installed on system board - please run SETUP program.	El puente NVRAM_CLR está instalado.	Retire el puente NVRAM_CLR. En la Figura A-2 de la <i>Guía de instalación y solución de problemas</i> puede consultar la ubicación del puente.
Invalid configuration information - please run SETUP program.	El programa de configuración del sistema tiene unos valores de configuración no válidos o la batería del sistema está defectuosa.	Compruebe los valores configuración del sistema. Consulte la sección "Uso del programa de configuración del sistema" en la <i>Guía del usuario</i> . Reemplace la batería. Consulte "Sustitución de la batería del sistema" en la <i>Guía de instalación y solución de problemas</i> .
This processor system bus speed is unknown. System halted!	El sistema no admite el procesador instalado.	Reinicie el sistema. Si el sistema emite el código de pitidos 4-4-3 (la frecuencia del procesador no coincide), sustituya los procesadores instalados por otros que admita el sistema. Consulte la sección "Procesadores" en la <i>Guía de instalación y solución de problemas</i> .  Si el sistema no emite ningún código de pitidos al iniciarse, apáguelo, instale el puente NVRAM_CLR y reinicielo. En la Figura 5-2 de la <i>Guía de instalación y solución de problemas</i> puede consultar la ubicación de los puentes.

**Tabla 7-1. Mensajes del sistema (continuación)**

<b>Mensaje</b>	<b>Causas</b>	<b>Acciones correctoras</b>
Processor 1 is a 533-MHz system bus processor. Processor 2 is a 533-MHz system bus processor. This system only supports 400-MHz system bus speed. System halted!	Se han instalado dos procesadores de 533 MHz. Este sistema sólo admite procesadores Intel Xeon de bus frontal de 400 MHz.	Reinicie el sistema. Si el sistema emite el código de pitidos 4-4-3 (la frecuencia del procesador no coincide), sustituya los dos procesadores instalados por procesadores Intel Xeon de bus frontal de 400 MHz. Consulte la sección "Procesadores" en la <i>Guía de instalación y solución de problemas</i> .  Si el sistema no emite ningún código de pitidos al iniciarse, apáguelo, instale el puente NVRAM_CLR y reinicielo. En la Figura 5-2 de la <i>Guía de instalación y solución de problemas</i> puede consultar la ubicación de los puentes.
Processor 1 is a 533-MHz system bus processor. This system only supports 400-MHz system bus speed. System halted!	Se ha instalado un procesador de 533 MHz en la ranura 1. Este sistema sólo admite procesadores Intel Xeon de bus frontal de 400 MHz.	Reinicie el sistema. Si el sistema emite el código de pitidos 4-4-3 (la frecuencia del procesador no coincide), sustituya el procesador 1 por un procesador Intel Xeon de bus frontal de 400 MHz. Consulte la sección "Procesadores" en la <i>Guía de instalación y solución de problemas</i> .  Si el sistema no emite ningún código de pitidos al iniciarse, apáguelo, instale el puente NVRAM_CLR y reinicielo. En la Figura 5-2 de la <i>Guía de instalación y solución de problemas</i> puede consultar la ubicación del puente.





Printed in the U.S.A.

越稭盍窠

Imprimé aux Etats-Unis.

Gedruckt in U.S.A.

미국에서 인쇄

Impreso en EE.UU.



0H0544A05





Printed in Malaysia  
马来西亚印制  
Imprimé en Malaisie  
Gedruckt in Malaysia  
말레이시아에서 인쇄  
Impreso en Malasia



0H0544A05





Printed in Brazil  
巴西印制  
Imprimé au Brésil  
Gedruckt in Brasilien  
브라질에서 인쇄  
Impreso en Brasil



0H0544A05





Printed in China  
Printed on recycled paper

中国印制

Imprimé en Chine

Gedruckt in China

중국에서 인쇄

Impreso en China



0H0544A05





Printed in Ireland  
爱尔兰印制  
Imprimé en Irlande  
Gedruckt in Ireland  
아일랜드에서 인쇄  
Impreso en Irlanda



0H0544A05

